

毎度ありがとうございます。
宅配クリーニングのお申し込み前に注意事項とお知らせをご確認ください。よろしくお願ひ致します。

●サービスの概要

宅配クリーニングとは、クリーニング店に行く時間がない方、家からお店まで距離のある方、近所にシミ抜きのできなお店がないというお客様の声から生まれたキタヤクリーニングの新しいサービスです。いつでもご利用頂けるクリーニング店として、スタッフひとりひとりが切磋琢磨して、サービスをそしてクリーニング技術の向上を常に目指しています。是非キタヤクリーニングのサービスをご体感してください。

●サービス提供地域

日本国内のみ

●お支払いについて

お支払いは、「代金引換」のみとなります。

●衣類の受け渡し

全てのサービスで、当社指定の宅配業者を利用いたします。

●キャンセル

申し込みが完了した後、お見積りにご納得頂けず、キャンセルのお申し込みがあった場合のみキャンセル扱いとさせていただきます。

キャンセルになった場合の送料は、お客様負担となります。

●衣類お取り扱いの確認

以下の場合、お客様にご確認のうえクリーニングサービスを行わずにお返す場合があります。

- ・取り扱い絵表示がない場合
- ・ドライクリーニングも水洗いも不可能な場合
- ・虫食い等の穴や傷がひどく、クリーニングが不可能と判断した場合

●免責事項

以下の事項については、免責とさせていただきますので予めご了承ください。

- ・天候、災害などの不可抗力による事故、または破損
- ・主観的価値による無形的損害賠償や精神的慰謝料
- ・衣類のポケットの中身や付属品、ボタン、バックルなどの紛失や破損

●お取り扱い

以下の衣類はお取り扱いできません。

- 1) 着物・和服類
- 2) 肌着・下着類
- 3) 帽子・ドレスなど輸送中に型崩れが危惧されるもの
- 4) 乾いていない衣類
(輸送中にカビ、においが付く恐れがあるため)
- 5) 布団・毛布・枕など寝具類
- 6) 礼服・制服類
(急なご入用の際に、ご希望日にお届けできないため)
- 7) 商品により自然乾燥しないと衣服にダメージを与えると判断した場合は、ご指定の納期通りにお届け出来ない場合がございます。
- 8) その他、クリーニング不可能と「キタヤクリーニング」が判断したもの

お取り扱いできないものは、仕上がり品と一緒にお届けいたします。お預かりする衣類は、受付時の単位でのご返却になります。管理の都合上、一部の衣類だけをお返すことはできかねますので予めご了承ください。

衣類を郵送する際に箱や袋にお入れになる際、衣類を傷めないように袖だたみ（両腕を胸のところで真横に合わせ、身頃を2つ3つに折る畳み方）などを行って丁寧にお願いいたします。また、ムリに詰め込んだりされると衣類を傷めたり、破損する場合がございますのでご注意ください。

衣類のポケットなどの中身に関しては保障できかねます。事前にご確認ください。

キャンセル、お客様情報の変更、お受け取り時期の変更
お電話のみでの受付となっております。
ホームページ上、Eメールでは受け付けておりませんので
ご了承ください。

※クリーニング事故賠償基準に基づいて賠償を行います。

この度はクリーニングのご依頼をご検討頂き誠にありがとうございます。
お客様に気持ち良くご利用頂けるようスタッフ一同、丁寧に対応させていただきます。

宅配クリーニングカルテ



- ※ こちらがクリーニングカルテとなりますのでプリントしてお使いください。
- ※ 必要事項をご記入の上、衣類と一緒に送りください。(どんな紙でも結構ですので必要事項を記載の上、同封ください。)

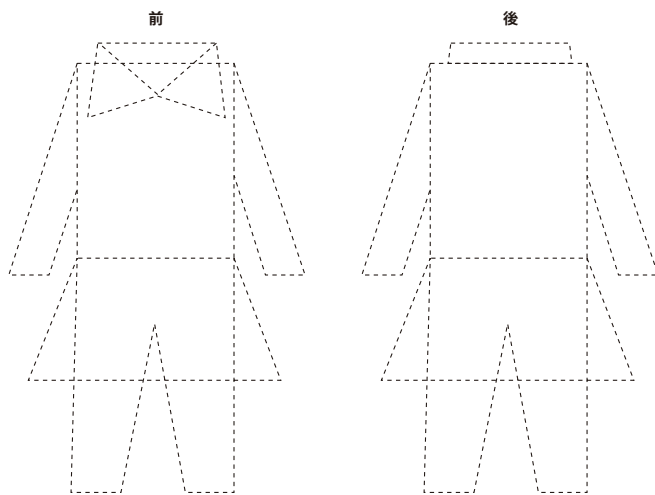
お客様情報に関して

お預かりするお客様の個人情報は、弊社にて厳重に管理します。
お客様への発送、御問合せの御回答などに、住所、電話番号、E-mail アドレスなどの連絡先情報を利用します。
お客様にキタヤクリーニングが行うキャンペーンや商品・サービスのご案内をするために、ご利用された履歴や、お客様の氏名、住所、e-mail アドレスなどの連絡先情報を利用します。

申込日	年	月	日	受付番号			
フリガナ							
お名前							
住所	マンション名・号までお願いします						
電話番号	—	—		ご希望の連絡時間	～ 時頃		
メールアドレス	@						
衣服の種類	例：ジャケット スーツ						
トラブルの種類	染み	黄変	焼け	色抜け	色移り	その他	○で囲んでください
染みの種類	例：ワイン ソース		経過日数	例：1週間			
原因	例：染みの種類がわからないときなどにご記入ください						
処理の有無	触っていない・自宅で洗濯した・クリーニング店に出した・その他 ()						

商品詳細・補足説明

商品の詳細（染みの場所など）を図の中に書き込んでください。
バック・布団・ネクタイなどは空白の部分に分かりやすい絵を書いてください。



備考：

キタヤクリーニング（宅配クリーニング用）

岐阜県本巣市三橋 1100-73 モレラ岐阜すぐ東側

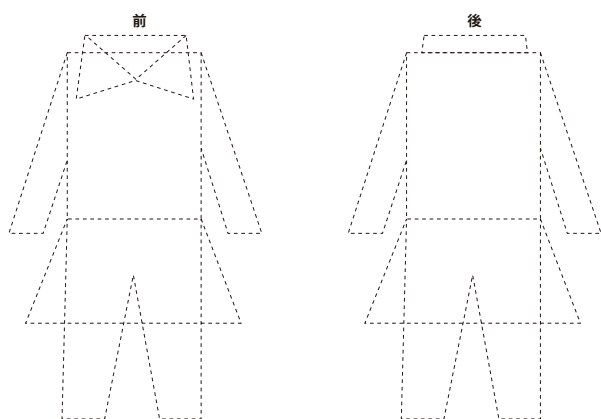
✉ info@kitaya-cleaning.com

TEL：058-324-7388

申込日	年 月 日	受付番号	
衣服の種類	例：ジャケット スーツ		
トラブルの種類	染み 黄変 焼け 色抜け 色移り その他	○で囲んでください	
染みの種類	例：ワイン ソース	経過日数	例：1週間
原因	例：染みの種類がわからないときなどにご記入ください		
処理の有無	触っていない・自宅で洗濯した・クリーニング店に出した・その他（ ）		

商品詳細・補足説明

商品の詳細（染みの場所など）を図の中書き込んでください。
 バック・布団・ネクタイなどは空白の部分に分かりやすい絵を書いてください。



備考：



キタヤクリーニング

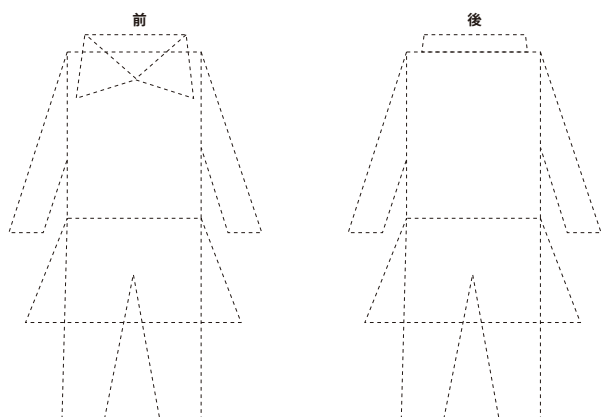
info@kitaya-cleaning.com

TEL：058-324-7388

申込日	年 月 日	受付番号	
衣服の種類	例：ジャケット スーツ		
トラブルの種類	染み 黄変 焼け 色抜け 色移り その他	○で囲んでください	
染みの種類	例：ワイン ソース	経過日数	例：1週間
原因	例：染みの種類がわからないときなどにご記入ください		
処理の有無	触っていない・自宅で洗濯した・クリーニング店に出した・その他（ ）		

商品詳細・補足説明

商品の詳細（染みの場所など）を図の中書き込んでください。
 バック・布団・ネクタイなどは空白の部分に分かりやすい絵を書いてください。



備考：



キタヤクリーニング

info@kitaya-cleaning.com

TEL：058-324-7388